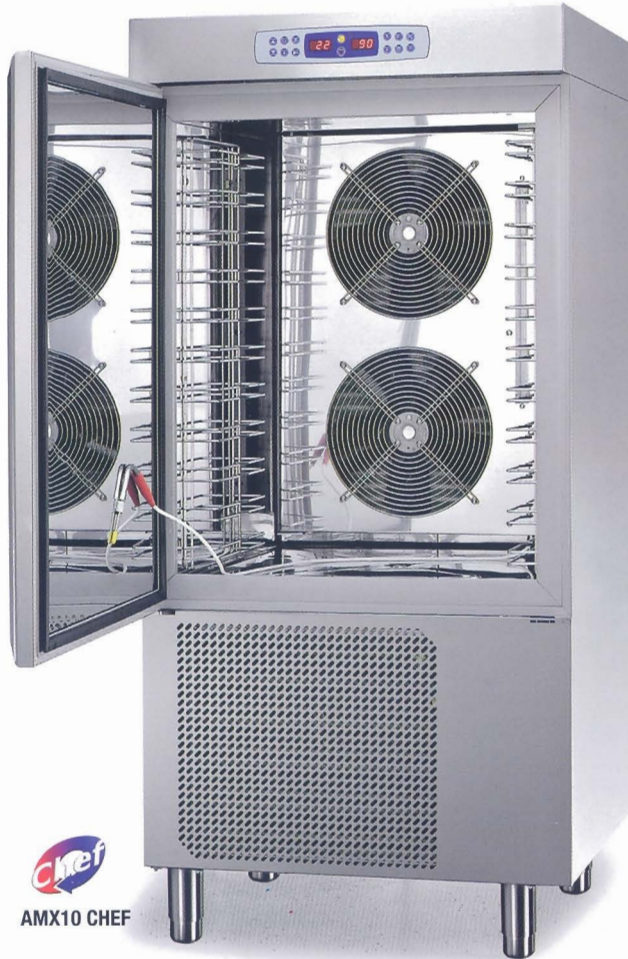
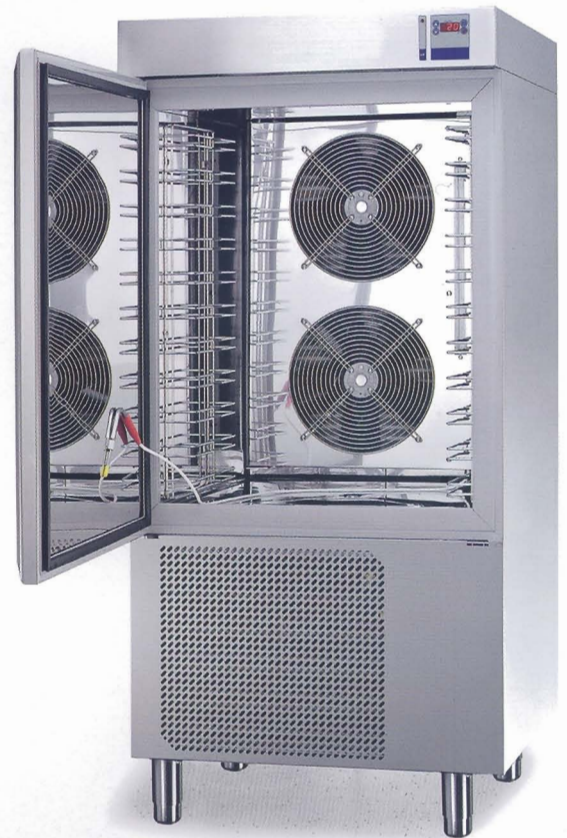


AMX10



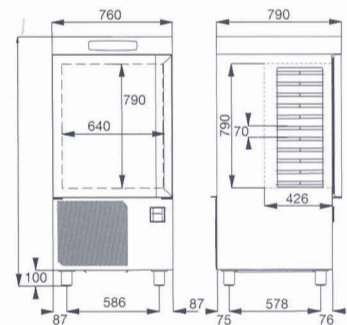
chef
AMX10 CHEF



Basic
AMX10 BASIC



RF 304



CHEF

AMX 10T

400V/3N/50Hz

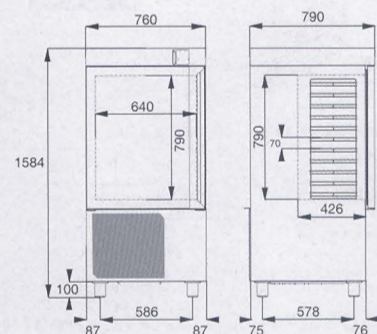
MAX CONDITIONS

32°C 60% UR

Basic



	GN 2/3	-	-
Bleche - Inhoud platen	GN 1/1	10	10
	EN 400X600	10	10
Dimension - Afmetingen (L x P x H)	mm	760X790X1584	760X790X1584
Ergiebigkeit Schnellkühlung Opbrengst snelkoelen	Kg (t=-90' +70°C/+3°C)	40	40
Ergiebigkeit Schockfroosting Opbrengst diepvriezen	Kg (t=-270' +70°C/-18°C)	25	25
Kälteleistung - Koudevermogen	W (-10°C/+45°C)	5426	5426
Leistungaufnahme - Opgenomen vermogen	W	2500	2500
Gewicht - Gewicht	Kg	170	170



BASIC

Technische Daten und Eigenschaften mit Änderungen ohne Anzeige.